

6.5X變倍鏡頭系列

PMS-650104

- 1.遠心光路設計，光學放大倍率為0.7X-4.5X，變倍比6.5:1
- 2.基于2/3"相機，視野可達2.44-15.71mm
- 3.優異的光學性能，高分辨率，低畸變，超高的數值孔徑N.A.值
- 4.結構設計緊湊，易于集成和安裝



功能特點



■ 電動變焦

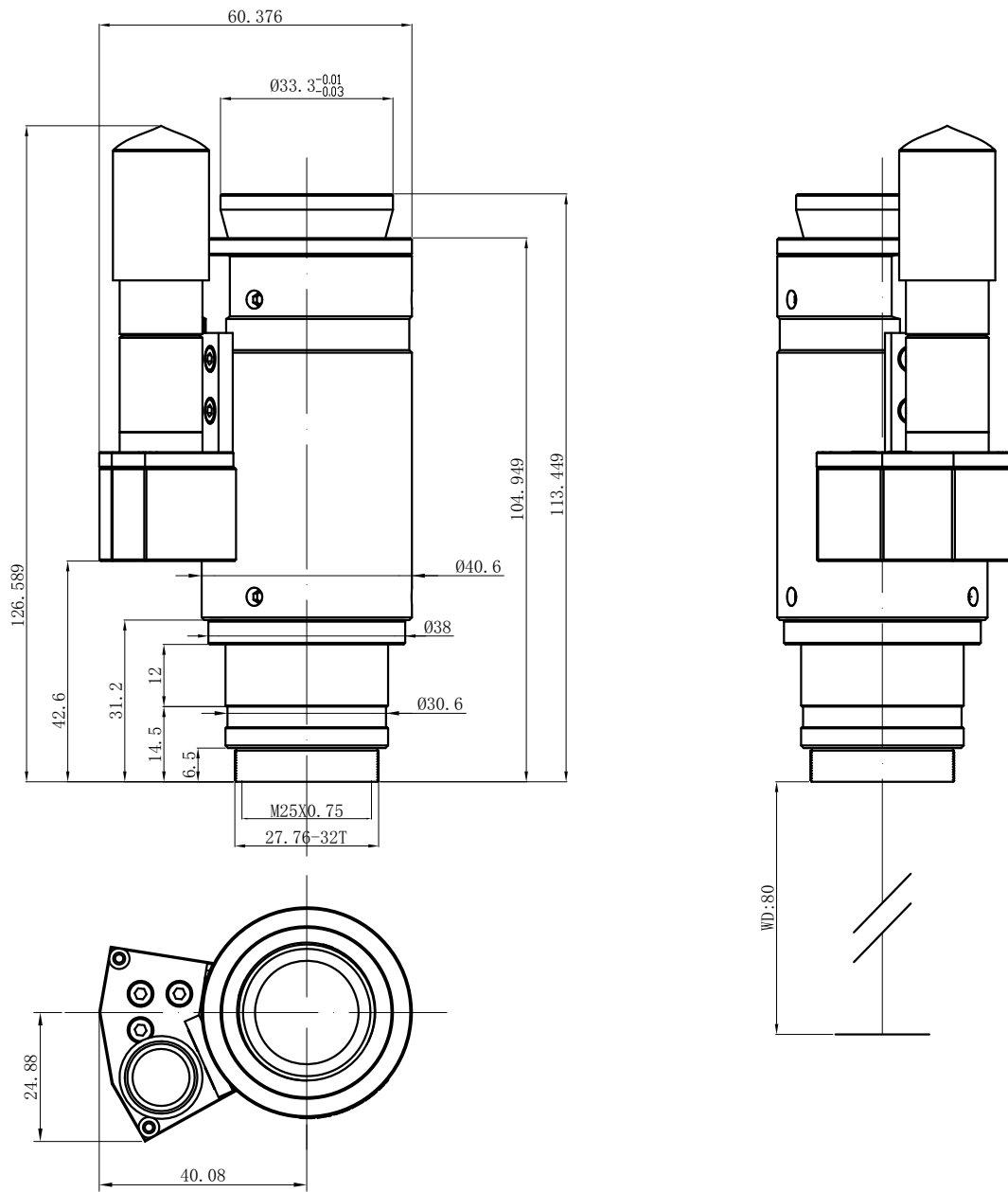
- 高速的變倍變焦速度和高精度重復定位性；
采用進口直流伺服電機，閉環控制；
- 電動控制系統通過9針RS-232串口實行單軸或雙軸控制；
- 可在嚴酷的震動環境下保持機械的穩定性；



■ 電動控制器

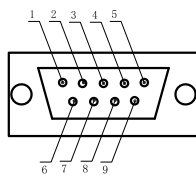
- 所有的Pomeas變倍鏡頭都可以訂購完全集成的電動控制系統；
- 電動控制系統可以通過串行RS-232或USB端口實行單軸或雙軸控制；
- 還可以提供OEM平臺的底層軟件代碼；

型號		PMS-650104								
類別		電動變倍鏡頭								
光學放大倍率		0.7X~4.5X								
工作距離		80 ±2mm								
光學倍率		0.7X	1.0X	1.5X	2.0X	2.5X	3.0X	3.5X	4.0X	4.5X
遠心度(°)		0.68	0.185	0.7	1.075	0.8	0.75	0.7	0.81	0.87
景深(mm)		1.9	0.952	0.44	0.29	0.23	0.16	0.13	0.12	0.1
N.A.		0.03	0.04	0.063	0.07	0.085	0.085	0.095	0.095	0.105
F.No.		11.7	12.7	11.95	14.4	15.3	17.6	18.5	20.8	21.3
分辨率(μm)		11.18	7.99	5.59	4.79	4.79	3.95	3.95	3.95	3.95
TV畸變		0.06%	0.02%	0.01%	0.03%	0.003%	0.002%	0.03%	0.03%	0.03%
視野大小 (mm)	2/3"	15.71×12.57×9.43	11.00×8.80×6.60	7.33×5.87×4.40	5.50×4.40×3.30	4.40×3.52×2.64	3.67×2.93×2.20	3.14×2.51×1.89	2.75×2.20×1.65	2.44×1.96×1.47
	1/2"	11.43×9.14×6.86	8.00×6.40×4.80	5.33×4.27×3.20	4.00×3.20×2.40	3.20×2.56×1.92	2.67×2.13×1.60	2.29×1.83×1.37	2.00×1.60×1.20	1.78×1.42×1.07
	1/3"	8.57×6.86×5.14	6.00×4.80×3.60	4.00×3.20×2.40	3.00×2.40×1.80	2.40×1.92×1.44	2.00×1.60×1.20	1.71×1.37×1.03	1.50×1.20×0.90	1.33×1.07×0.80
最大兼容Sensor		2/3"								
接口		C型								
變倍方式		電動變倍								
焦點調整		--								



电机接线图

1. 电机绕组负极
2. GND
3. 电机绕组正极
4. 编码输出通道A
5. 无
6. 编码电源输入 (+5V)
7. 无
8. 编码输出通道B
9. 无



单位: mm	比例	1:1
	名称	PMS-650104
	日期	2015.4.10
POMEAS		